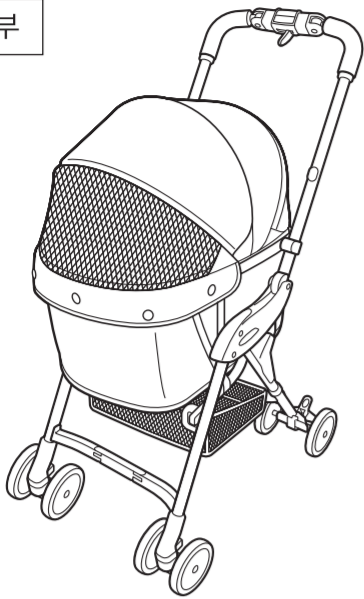


펫카트 (Pet Cart) milimili lite 취급설명서

품질보증서첨부



사용하시기 전에 반드시 이 취급설명서를 잘 읽으신 후 사용해 주시기 바랍니다.

- 본 설명서는 잘 보관해 두시기 바랍니다.
- 본 제품을 다른 분에게 양도하실 때에는 반드시 본 설명서도 함께 남겨 주시기 바랍니다.
- 본 제품은 애견용 펫카트입니다.
- 바람직한 연속사용 시간: 1시간 이내
- 사용할 수 있는 애견의 조건: 2마리 이하, 합계 체중 12kg 이하
- 사용 중에는 항상 애견의 안전과 주위의 안전에 주의를 기울여 주시고, 공공질서와 매너를 지켜주실 것을 당부 드립니다.
- 본 제품에 장착된 목줄은 1개입니다. 두 마리를 태우실 경우에는 또 하나의 목줄을 구입하시기 바랍니다. 부품 판매에 대해서는 당사 고객센터로 연락해 주시기 바랍니다.

안전한 사용을 위하여

● 제품을 사용할 때 옆두에 두실 경도 및 주의사항을 기재해 두었습니다. 제품의 바르고 안전한 사용 및 위해(危害)나 손실을 미연에 방지하기 위한 것입니다. 여기에 기재한 내용을 숙지하지 않고 사용할 경우 애견 및 사용자 신체에 중대한 피해를 입을 위험이 있습니다. 반드시 잘 읽어 보신 후 제품을 사용해 주시기 바랍니다.

● 여기에 표시한 주의사항은 잘못 사용할 경우 애견 또는 사용자에게 피해가 발생할 수도 있으며, 물적 피해 발생이 예상되는 사항을 위해(危害), 손해의 크기, 절박함에 따라 「경고」, 「주의」 두 가지로 구분해서 표시했습니다. 안전을 위해 반드시 지켜 주시기 바랍니다.

표시	표시의 내용
	잘못된 사용으로 애견 또는 사람이 심각한 상해를 입거나 사망에 이를 가능성이 있습니다.
	잘못된 사용으로 애견 또는 사람이 상해를 입거나 제품이 손상될 수 있습니다.
	지키셔야 할 내용을 다음 표시로 구분하여 설명하고 있습니다.
	경고 / 주의를 촉구하는 내용이 있는 경우 이 표시로 알립니다.
	금지된 행위인 경우 이 표시로 알립니다.
	보증설명

경고 잘못 사용할 경우 중대한 사고로 이어질 위험이 있습니다.

애견의 건강을 해칠 위험이 있습니다.

- 애견이 이상한 행동을 하면 즉시 사용을 중지해 주세요.
- 혹서기 때에는 캐리어 내 온도가 높아지기 때문에 장시간 사용을 피해 주세요.
- 차 안이나 난방기구 근처와 같은 온도가 높을 것으로 예상되는 장소에서 애견을 넣은 채 방지하지 마세요.

애견이 떨어지거나 펫카트가 접힐 위험이 있습니다.

- 펫카트를 완전히 편 후 개폐 Lock이 확실하게 걸려 있는지 확인하신 후 사용해 주세요.
- 계단, 에스컬레이터, 높은 턱이 있는 곳, 또는 모래사장, 자갈밭, 진흙탕과 같은 나쁜 길에서는 사용하지 마세요.
- 파손이나 이상이 발생한 경우, 반드시 수리를 받으시기 바랍니다. 당사 고객센터로 연락 주시기 바랍니다.
- 애견을 태운 채, 펫카트를 들어 올리지 마세요.

펫카트가 넘어져 애견이 떨어질 위험이 있습니다.

- 애견을 태운 상태에서 바구니 외에 짐을 실거나 걸지 마세요. 특히 핸들에 짐을 걸면 불안정해 지거나 펫카트가 넘어질 위험이 있습니다.
- 애견 목줄을 핸들 등에 걸지 마세요. 애견카드가 넘어질 위험이 있습니다.
- 애견을 캐리어에만 태우시고 펫카트에 한꺼번에 3마리 이상의 애견을 태우지 마세요.

주의 잘못 사용할 경우 상해를 입거나 펫카트가 파손될 위험이 있습니다.

- 애견을 태우는 것 이외의 용도로는 사용하지 마세요. 용도 외의 사용은 파손의 원인이 됩니다.
- 전용 목줄의 길이는 반드시 조절해 주세요. 예기치 않은 사고로 이어질 수 있습니다.
- 펫카트에 어른의 몸을 기대거나 과도한 하중을 가하지 마세요. 파손, 고장의 원인이 됩니다.
- 펫카트를 밀 때에는 달리지 마세요. 달리면 바퀴의 회전이 안 좋아지거나 넘어지는 등의 사고로 이어질 위험이 있습니다.
- 출고 시 달려 있는 부품 또는 당사 지정 부품 이외에는 부착하지 마세요. 파손, 고장이나 예기치 않은 사고로 이어질 위험이 있습니다.
- 펫카트 본체에 어린이를 태울 목적의 보드 등을 연결하지 마세요. 펫카트 본체가 파손될 수 있습니다.
- 턱을 넘을 경우는 앞 바퀴를 들어 턱을 넘어 주세요.
- 쇼핑바구니에는 3kg 이상의 짐을 넣지 마세요.
- 철로나 배수구 등 노면의 홈에 앞 바퀴가 끼이거나 물리치 않도록 앞 바퀴를 든 채로 홈을 넘어가 주세요.
- 눈이 쌓여 있는 곳이나 얼음이 언 곳과 같이 미끄러운 노면에서는 사용하지 마세요. 펫카트만이나 사용자도 넘어질 위험이 있습니다.
- 바람이 강할 때에는 사용하지 마세요. 제멋대로 움직이거나 전도될 위험이 있습니다.
- 번개 칠 때에는 사용하지 마세요. 낙뢰의 위험이 있습니다.
- 불 근처나 여름철 차 안과 같이 고온에 방치, 보관하지 마세요. 고장이나 변형의 원인이 됩니다.
- 펫카트 본체나 캐리어 위에 짐 등을 올리거나 압력을 가한 상태에서 보관하지 마세요. 고장이나 변형의 원인이 됩니다.
- 펫카트 본체를 세운 상태로 보관할 때에는 반드시 스토퍼를 걸어 주세요. 본체가 움직여 전도될 위험이 있습니다.
- 제품의 개조나 부적절한 수리를 하지 마세요. 예기치 않은 사고로 이어질 위험이 있습니다.
- 사용 전에 체결부품 등에 느슨함이 없는지 확인해 주세요. 느슨한 경우는 사용하지 마시고 반드시 당사 고객센터로 연락해 주세요. 중대한 사고로 이어질 위험이 있습니다.
- 장시간 연속해서 사용할 경우 애견에게 부담이 갈 수 있습니다. 1시간 이내로 사용하고 휴식을 취해 주세요.
- 버스 안에서 사용하지 마세요. 본 제품은 버스 안에서 사용할 목적으로 설계된 제품이 아닙니다. 본 제품을 버스 안에서 사용하면 버스의 급회전이나 급제동 등으로 전도되거나 예기치 않은 사고로 연결될 수 있습니다.
- 본 제품은 지하철 안에서 사용할 목적으로 설계된 제품이 아닙니다. 고객의 책임 하에 본 제품을 지하철 안에서 사용할 때에는 지하철공사가 사용가능 여부를 확인하신 후 사용해 주세요. 또한 지하철 안에서는 급회전이나 급제동 등으로 전도되거나 예기치 않은 사고로 연결될 수 있으므로 반드시 스토퍼를 걸고 충분히 주의를 기울여 주세요.

점검과 A/S에 대하여

- 사용 중에 펫카트의 파손, 이상, 체결부품의 느슨함, 커버 및 벨트의 찢어짐 또는 풀림이 발생한 경우나 부품 교환 또는 수리가 필요하다고 생각될 경우에는 즉시 사용을 중지하시고 당사 고객센터로 연락해 주세요. 그대로 사용하시면 중대한 사고로 이어질 위험이 있습니다. 문의하실 때에는 뒷다리 후면에 붙어 있는 스티커를 보시고 제품명, 시리얼번호를 알려 주시기 바랍니다.
- 체결부품의 느슨함, 부품의 결손 또는 작동불량 등의 이상이 없는지 자주 점검해 주세요.
- 제품의 개조나 부적절한 수리는 피해 주세요. 예기치 않은 사고로 이어질 위험이 있습니다.
- 제품을 손질하기 위해 때어난 부품은 본 취급설명서를 잘 읽고 바르게 장착해 주세요. 부품 일부를 떼어낸 채로 사용하시면 예기치 않은 사고로 이어질 수 있습니다.
- 본 제품의 수리 또는 부품을 교환할 때에는 완전히 똑같은 부품이 아닌 경우가 있으며, 색상이나 사양이 약간 다를 수 있기 때문에 미리 양해해 주시기 바랍니다. 제품 사용상에는 아무런 지장이 없습니다.

품질보증서 펫카트

본 보증서를 가지고 계산 고지서는 무상 수리를 받을 수 있습니다.
구매하신 날로부터 아래 기간 중 제품의 고장이 발생한 경우는 본 보증서에 표시된 당사 고객센터를 또는 구입처에 문의해 주세요.

1. 한 번이라도 사용한 제품은 원칙적으로 교환하실 수 없습니다.
2. 보증기간 내 구입일로부터 1년(내 정상품)으로 보증, 사용상태영양에도 고장이 난 경우에는 무상으로 수리를 드립니다. 천후보 문이후 수리 후 당사 고객센터로 보내 주세요.
3. 보증기간 내외로 다음과 같은 경우에는 수리가 불가합니다.
 - (a) 플라스틱 부품의 자연 열화에 의한 변형
 - (b) 캐리어, 차량 등 동체품의 출몰이나 물리
 - (c) 고객의 오사용 또는 개조, 부적절한 수리에 의한 고장 및 손상
 - (d) 화재, 지진, 수해, 낙뢰, 그 밖의 천재지변에 의한 고장 및 손상 고쳐진 경우
 - (e) 본 보증서에 제공된, 구매일, 고객명, 판매처 이름이 기재되지 않은 경우, 또는 글자가 아닌 도화선으로 표시된 경우
 - (f) 본 보증서에 기재된 보증기간이 경과한 경우
 - (g) 앞면 바퀴가 아닌 앞바퀴, 사립용으로 사용하다 고장난 경우
 - (h) 유상 수리에 수반되는 발송료
 - (i) 바퀴의 자연오염
4. 본 보증서는 한국 국내에서만 유효합니다. 해외에는 수리 서비스를 받으실 수 없습니다.
5. 본 보증서의 생산일자 후 필요부품의 재고가 없어 수리를 할 수 없는 경우도 있습니다.

제품명	시리얼번호 (뒷다리 후면의 스티커를 참고하세요)	보증기간	구매하신 날로부터 1년 (단 보증규정에 따름)
고객 성함		구	매
고객 주소		년	월
매장 이름		일	
매장 주소			

수리 이력 메모

- 구입 후 구매일, 고객 성함, 판매처 이름이 기재해 주세요.
- 영수증과 본 보증서의 함께 보관해 주세요.
- 만약 사고가 발생한 경우는 보증서를 제시해 주세요. 본 보증서는 재방향이 되지 않으면 소문으로 보관해 주세요.
- 이 보증서는 본 취급설명서에서 제시된 기간, 조건을 만족했을 때 한하여 무상수리를 약속한 것입니다. 따라서 이 보증서가 있으면 법적상 보호를 받을 수 있으며, 보증기간 경과 후의 수리에 대해서 불평당한 경우에는 당사 고객센터를 또는 구입처에 문의해 주시기 바랍니다.
- 품질보증서에 기재하신 개인정보는 고장, 수리의 확인, 수리한 제품의 발송에만 이용됩니다. 그 외의 용도로는 사용하지 않습니다.

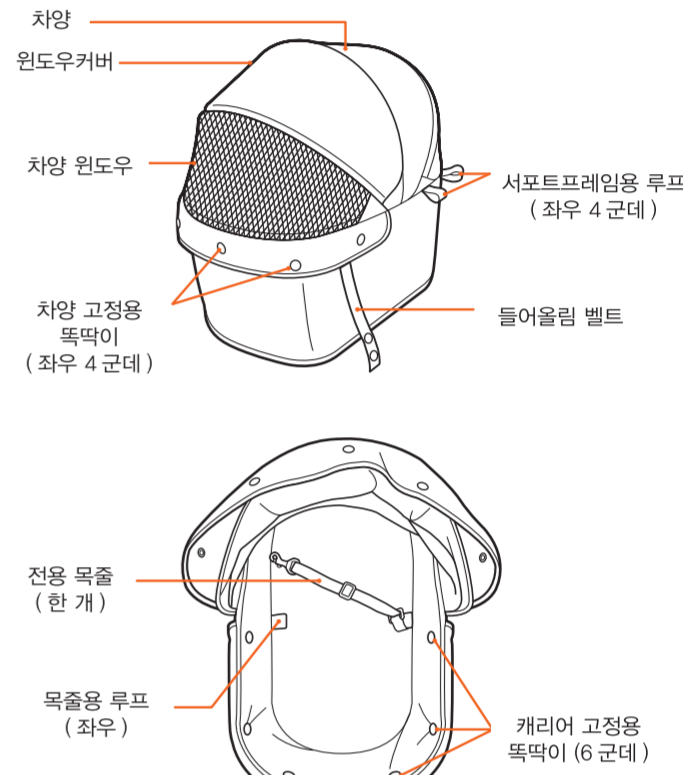
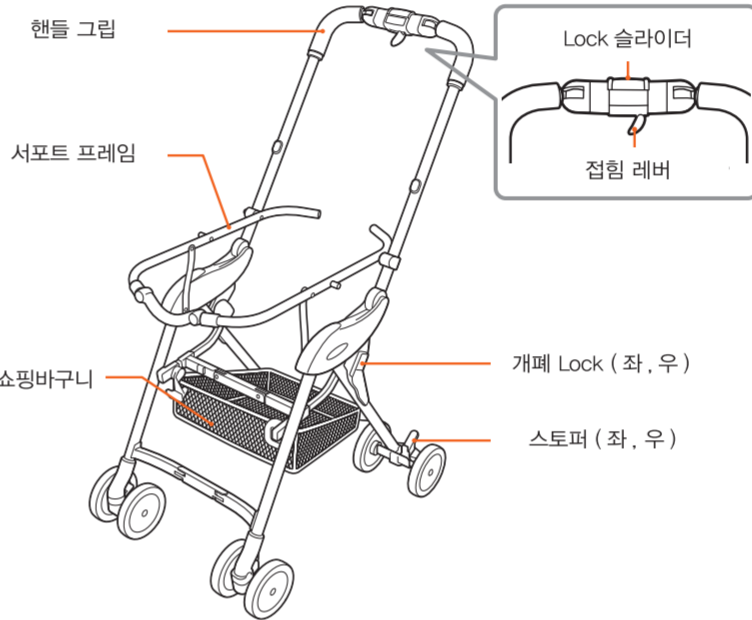
콤비코리아(주)

상용에 관한 문의, 부품구입, 수리 등의 상담은 고객센터로 연락 주세요.
콤비코리아 고객 상담전화 (Customer Service Center)
서울특별시 성동구 성수동 118, 1505호 (성수동 2가, 성수아카데미타워)
접수시간: 09:30 ~ 18:00 (공휴일 제외)
고객상담전화: 02-499-0872

각 부분의 명칭

제품 상자 안에는 아래 부품들이 들어 있습니다.

- 펫카트 본체
- 캐리어
- 취급설명서 (본 설명서)



관리방법

- 캐리어, 차량, 쇼핑바구니의 세탁
 - 세탁기는 사용하지 마세요.
 - 세탁 시 비틀어 물기를 짜낸 시트의 변형이 올 수 있습니다.
 - 일반적인 세탁용 세제는 사용하지도 되지만 표백제나 표백제가 들어간 세제는 사용하지 않습니다. 사용하는 세제의 주의사항을 잘 읽어 보세요.
 - 장시간 담가 두지 마시고 단시간에 빨아 주세요.
 - 색상 변색의 원인이 됩니다.
 - 충분히 헹구고 가볍게 물을 짜낸 후 형태를 바로 잡아 음지에서 말려 주세요.
 - 건조기 사용이나 드라이 크리닝은 피해 주세요.
- 전용 목줄의 세탁
 - 전용 목줄은 세제를 혼 물에 담가두지 마시고, 세제를 혼 30도 이하의 따뜻한 물을 브러쉬나 스폰지에 묻혀 오염을 닦아 내세요.
 - 세제를 사용해서 오염을 없앤 후에는 물에 적신 헝겊이나 스폰지로 세제 성분이 남지 않도록 몇 차례 닦아 내세요.
 - 건조시킬 때에는 마른 수건으로 수분을 흡수한 후 음지에서 말려 주세요.

- ※ 차량나 쇼핑바구니의 플라스틱 부분이 깨지지 않도록 주의해 주세요.
- ※ 제품의 특성 상 약간 색이 바랄 수 있습니다.
- ※ 세탁 시에는 중성세제를 추천합니다. 향광제, 표백제가 들어간 세제는 피부 트러블, 습진의 위험이 있으므로 사용하지 마세요.
- ※ 보관상태에 따라 곰팡이가 발생할 수도 있습니다. 곰팡이 닦아 청결한 곳에 보관해 주세요.

- 빠거덕 소리가 나거나 작동이 뻑뻑해지는 등 기를칠을 할 필요가 있는 경우에는 반드시 실리케트 윤활유를 아주 조금 칠해 주세요. 기를칠을 할 때는 사전에 먼지나 오염을 때려 내 주세요. 또한 기름의 양이 너무 많으면 오히려 먼지가 쉽게 달라 붙을 수 있어 오히려 기능을 저하시킵니다.
- 오른쪽에 표시된 부분에는 기를칠을 하지 마세요. 작동 불량을 일으키는 원인이 됩니다.

보관 방법

직사광선을 피하고 비와 먼지를 피할 수 있는 습도가 적은 장소에 세워져 보관해 주세요. 실외에 보관할 경우에는 커버를 씌워 두실 것을 권장합니다.

주의

- 화기 근처나 여름철 차 안과 같이 뜨거운 장소에 보관하지 마세요.
- 차체나 캐리어에 짐이나 하중을 실지 않아 주세요. 고장과 변형의 원인이 됩니다.
- 차체를 세운 상태로 보관할 경우는 반드시 스토퍼를 걸어 주세요. 차체가 움직이고 전도될 위험이 있습니다.
- 차체를 눕혀 보관하지 마세요. 고장과 변형의 원인이 됩니다.

폐기방법에 대하여

거주하시는 지역의 지방자치단체의 지시에 따라 처분, 폐기해 주세요.

펫카트 펴는 방법

경고

- 차체의 개폐나 캐리어의 합체 조작을 할 때에는 근처에 사람(특히 어린 아이)나 애견이 없는지를 확인한 후 행해 주세요.
- 사용하지기 전에 개폐 Lock이 걸려 있는지 반드시 확인해 주세요. 갑자기 접힐 위험이 있습니다.

● 잠겨 있는 상태

● 잠겨있지 않은 상태

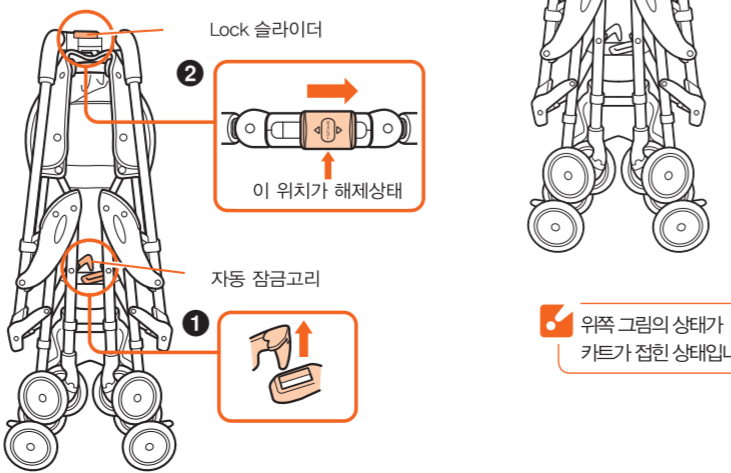
● Lock 슬라이더를 반드시 잠고고 사용해 주세요. 무의식 중에 접힘 레버를 누르면 갑자기 펫카트가 접힐 위험이 있습니다.

주의

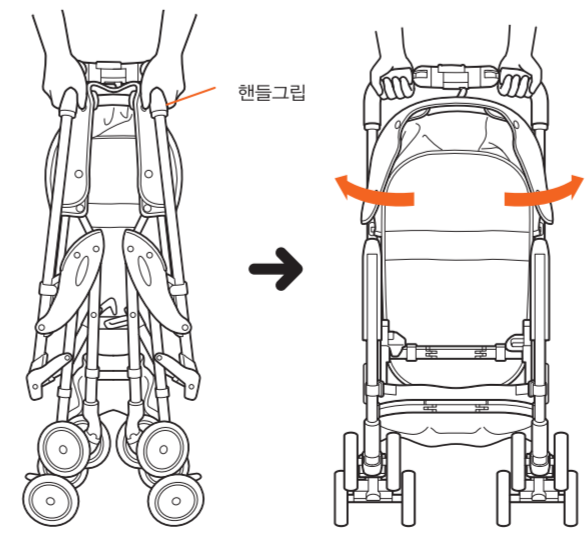
차체를 들어 올린 상태로 접힘 레버를 눌러 잠금을 해제하면 파손의 위험이 있습니다.

본 제품은 2 단계로 접을 수 있습니다. 제품을 처음 박스에서 꺼내시던 '2 단계 접기' 상태로 들어 있으며, 아래의 순서 ②의 상태를 '2 단계 접기' 이라고 말합니다.

1. 자동 잠금고리를 위로 당겨 Lock을 해제합니다. Lock 슬라이더를 화살표 방향으로 밀면 접힘 Lock이 해제됩니다.

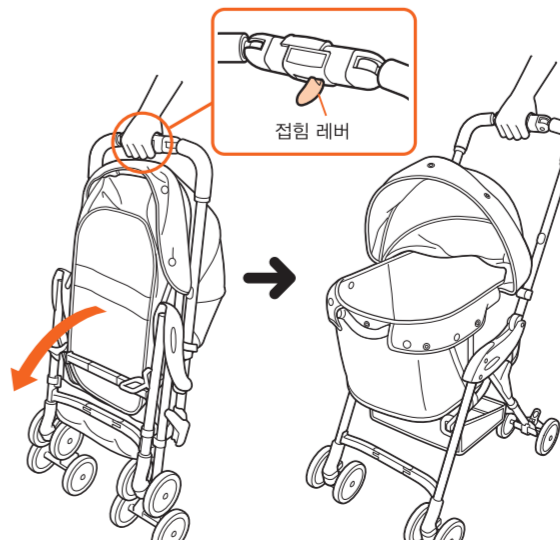


2. 핸들 그림을 양손으로 잡으신 후 접어있는 차체를 펴니다.



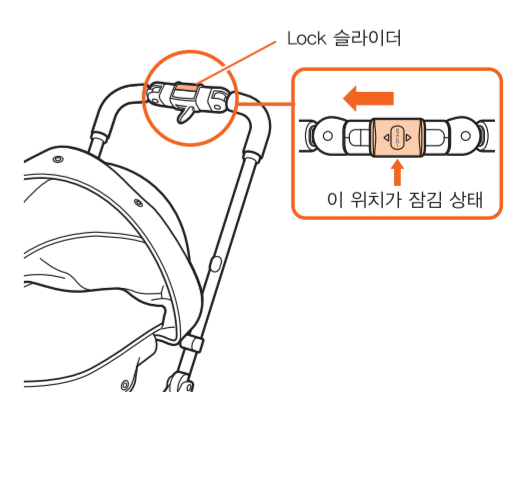
위쪽 그림의 상태가 카트가 접힌 상태입니다.

3. 접힘 레버를 누르면서 핸들을 들어 올려 차체를 완전히 펴니다.



카트를 들고있는 상태에서는 접힘 레버를 눌러도 파지 않습니다. 카트기 자연에 닿은 상태에서 펴는 접힘 레버를 눌러 조작해 주세요.

4. Lock 슬라이더를 원래 위치로 되돌리고 접히지 않도록 잠가 주세요(Lock). 접힘 레버가 잠깁니다.



스토퍼의 사용방법

펫카트를 정지시킬 때에는 반드시 스토퍼의 Lock 을 걸어 주세요. 노면 상태나 사용 상황에 따라 바퀴가 지면에서 떨어지는 경우가 있습니다. 다만 사용상 문제는 없습니다.

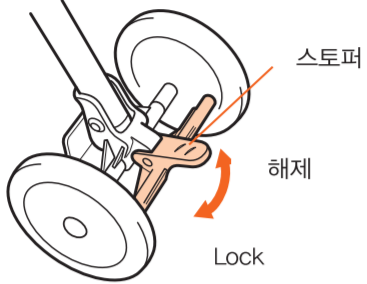
경고

- 스토퍼를 과신하지 마세요. 스토퍼의 Lock 을 걸어도 펫카트가 움직이거나 넘어질 수도 있습니다.
- 애건을 태운 상태로 펫카트로부터 떠나지 마세요. 또한 스토퍼는 좌우 양쪽 모두 걸어 주세요. 펫카트가 움직이기 시작하거나 전도될 위험이 있습니다.

주의

펫카트에 애건을 태우지 않았어도 펫카트로부터 떠날 때에는 반드시 좌우 양쪽의 스토퍼의 Lock 을 걸어 주세요. 스토퍼의 Lock 이 불완전한 경우에는 펫카트가 움직일 수도 있습니다.

- 좌우 뒷바퀴의 스토퍼를 발로 밟아 아래로 잠가 주세요.
- 펫카트를 가볍게 앞뒤로 움직여서 스토퍼의 Lock 이 제대로 걸렸는지를 확인해 주세요. Lock 을 해제할 때는 스토퍼를 들어 올려 주세요.



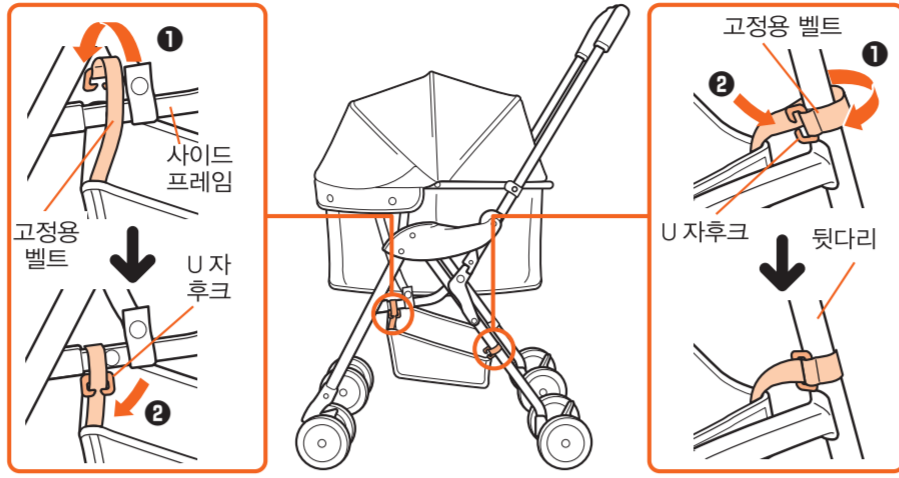
쇼핑바구니의 장착 방법

주의

- 3kg 이상의 짐은 신지 마세요. 파손의 원인이 됩니다.
- 모서리가 뾰족한 물건, 쇼핑바구니로부터 튀어 나오는 용적이 큰 물건은 넣지 마세요. 짐이 바구니에서 떨어지거나 쇼핑바구니 변형, 찢어짐의 원인이 될 수 있습니다.
- 차체를 접을 때에는 먼저 바구니에서 짐을 모두 꺼내 주세요. 차체가 파손되거나 짐이 흔들릴 위험이 있습니다.

- 쇼핑바구니 앞뒤에 있는 고정용 벨트를 측면 프레임과 뒷다리에 감아 걸어 주세요.
- U자 후크에 끼어 넣어 주세요.

조립 후 확실히 고정되었는지 당겨서 확인해 주세요.



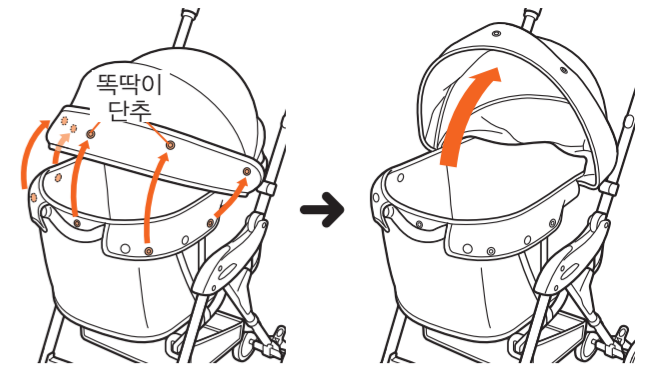
주의

- 쇼핑바구니 앞뒤에 대해서 바구니 측면을 봤을 때 옆면이 높은 쪽이 펫카트 앞으로 오도록 넣어 주세요.
- 짐에 대해서 가능하면 쇼핑바구니의 바닥에 균등하게 짐을 실어 주세요.

차양 장착 방법 · 차양 떼어 내는 방법 · 차양 사용방법

차양 사용방법

차양을 펼 때 : 차양 고정용 똑딱이(5군데)를 분리한 후 차양을 펼니다.
차양을 닫을 때 : 차양을 닫은 후, 차양 고정용 똑딱이(5군데)를 잠급니다.

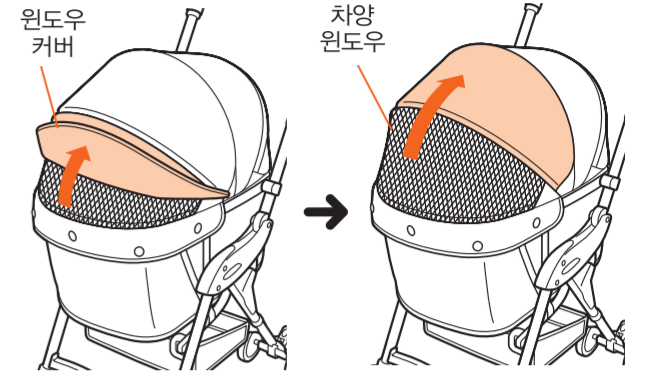


주의

사용할 때에는 반드시 차양을 닫은 채로 사용해 주세요. 또 똑딱이(5군데)가 확실히 잠겨 있는지 확인해 주세요. 애건이 떨어지는 등 예기치 않은 사고로 이어질 위험이 있습니다.

차양 윈도우의 사용방법

윈도우 커버를 젖혀 올려서 차양 윈도우를 엽니다.

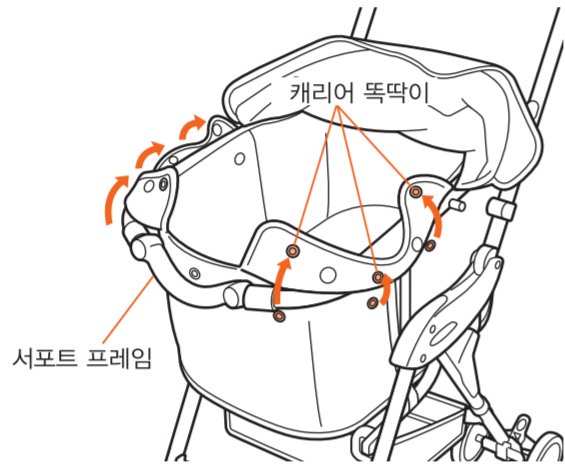
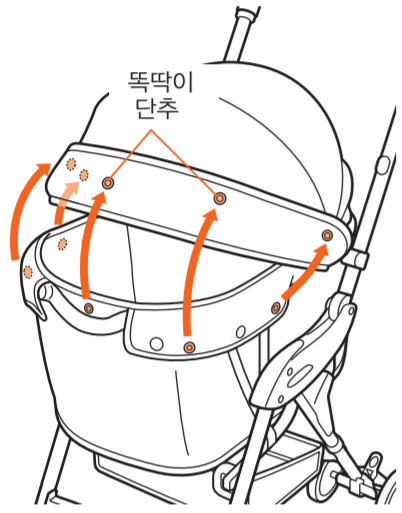


주의

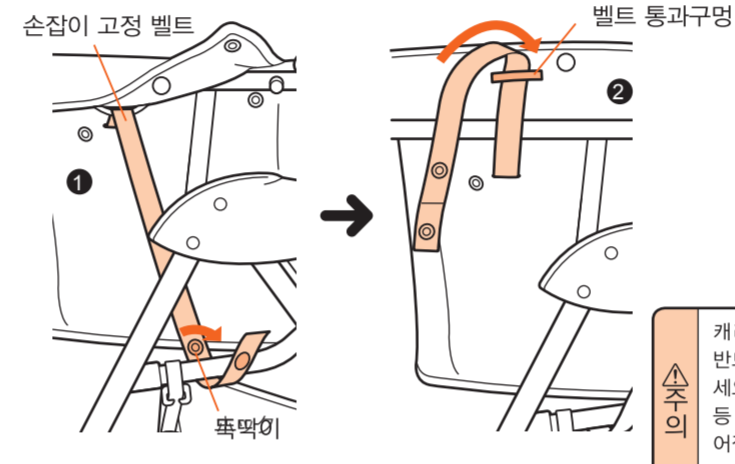
차양 윈도우를 여는 것으로 캐리어 내의 환기가 됩니다.

캐리어의 장착, 탈착 방법

- 차양의 똑딱이 단추(5군데)를 떼어 냅니다.
- 캐리어의 똑딱이 단추(6군데)를 떼어 냅니다.



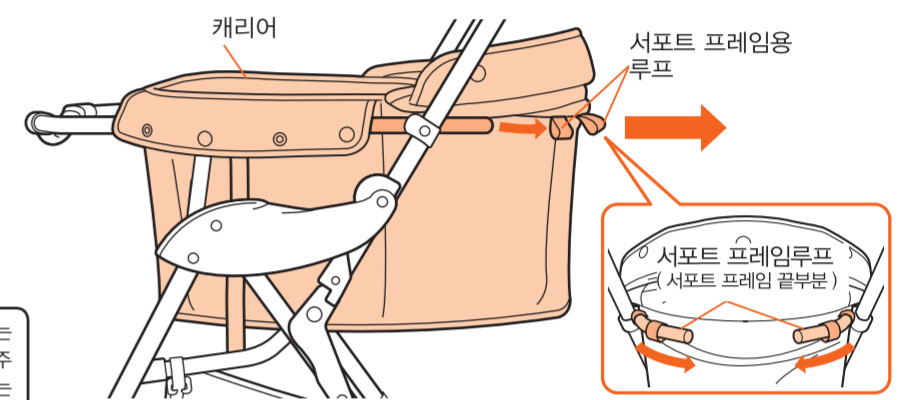
- 들어올림 벨트의 똑딱이를 떼어 냅니다.
- 벨트 통과구멍으로부터 들어올림 벨트를 빼냅니다.



주의

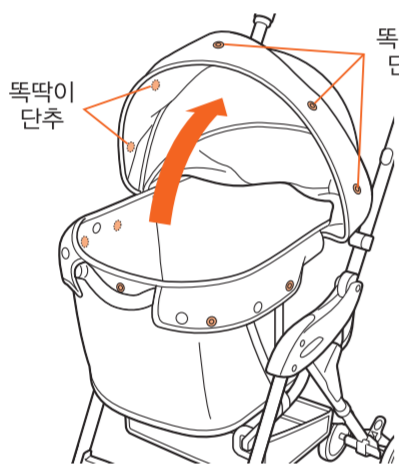
캐리어를 떼어낼 때에는 반드시 스토퍼를 걸어 주세요. 펫카트가 움직이는 등 예기치 않은 사고로 이어질 수 있습니다.

- 서포트 프레임 끝(뒤쪽)에서 서포트용 루프(4군데)를 빼내고 캐리어를 분리합니다.



애건을 태우고 내리는 방법

- 차양 고정용 똑딱이(5군데)를 떼어내고 차양을 엽니다.



- 애건을 태우고 전용 목줄을 연결합니다.

※ 본 제품에 부속된 전용 목줄은 한 개입니다. 2마리를 태우실 때에는 추가로 구입해 주세요. 부품 판매에 대해서는 당사 고객센터 담당과 연락해 주세요.



경고

- 사용하실 때에는 한 마리 당 전용 목줄 하나를 사용해 주세요. 그리고 확실하게 묶었는지를 확인하신 후 사용해 주세요. 애건이 떨어지는 등 예기치 않은 사고로 이어질 수 있습니다.
- 애건을 태우고 내릴 때에는 반드시 스토퍼를 걸어 주세요. 펫카트가 움직이는 등 예기치 않은 사고로 이어질 수 있습니다.
- 더운 날에 사용하실 경우는 캐리어 내부 온도가 높아질 수 있으므로 장시간 사용은 피해 주세요.

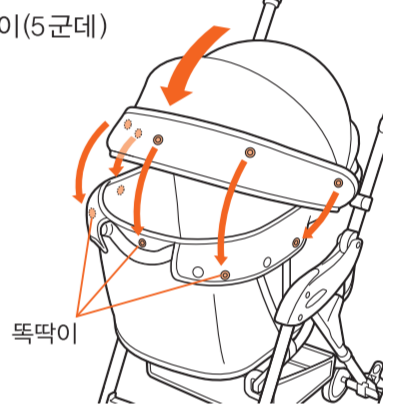
- 애건의 상반신이 캐리어로부터 빠져 나오지 않을 정도로 전용 목줄의 길이를 조절해 주세요.



주의

옆에 사람이거나 어린이, 애건이 없을 때 차체를 펴고 걸어 주세요. 손가락이나 손이 끼일 수 있습니다.

- 차양을 덮고 차양 똑딱이(5군데)를 잠급니다.



주의

사용할 때에는 반드시 차양을 덮어 주세요. 그리고 똑딱이(5군데)가 확실히 잠겼는지 확인해 주세요. 애건이 떨어질 수도 있습니다.

애건을 내리는 방법

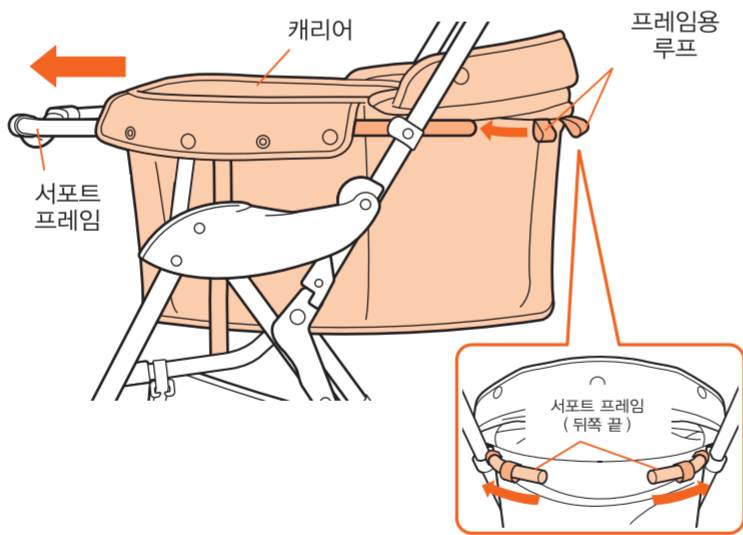
애건을 내릴 때에는 "애건을 태우는 방법"의 단계를 역순으로 진행하십시오.

캐리어의 차체 장착 방법

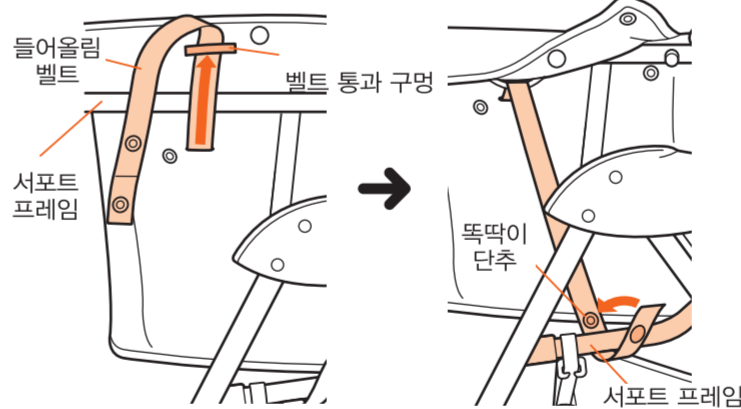
- 서포트 프레임용 루프(4개)에 서포트 프레임의 뒷부분 끝을 통과하여 캐리어를 서포트 프레임 앞부분 끝까지 당겨 넣어 줍니다.

경고

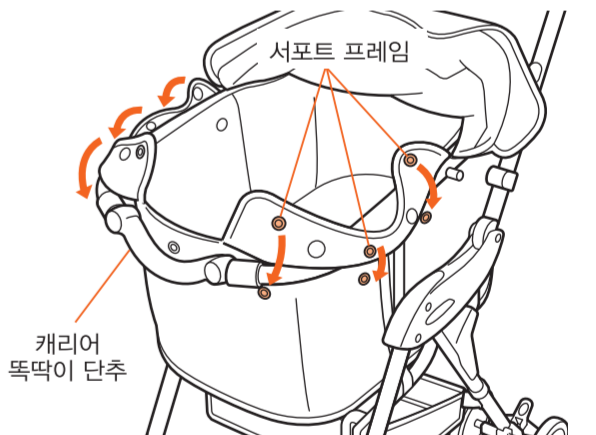
캐리어를 장착할 때에는 반드시 스토퍼를 사용해 주세요. 펫카트가 움직이는 등 예기치 못한 사고로 이어질 위험이 있습니다.



- 서포트 프레임의 바깥으로 벨트 통과 부분에 손잡이 고정 벨트를 통과시켜.
- 서포트 프레임에 들어올림 벨트를 휘감아 똑딱이 단추를 끼워 주세요.



- 캐리어의 똑딱이 단추(6개)를 서포트 프레임에 휘감아 끼워 주세요.



펫카트 본체 접는 방법

경고

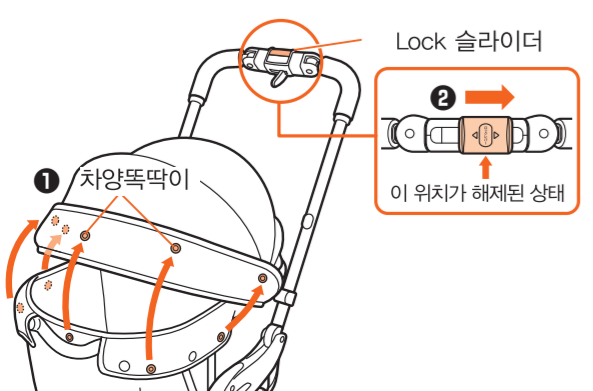
옆에 사람이거나 어린이, 애건이 없을 때 차체를 펴고 접어 주세요. 손가락이나 손이 끼일 수 있습니다.

주의

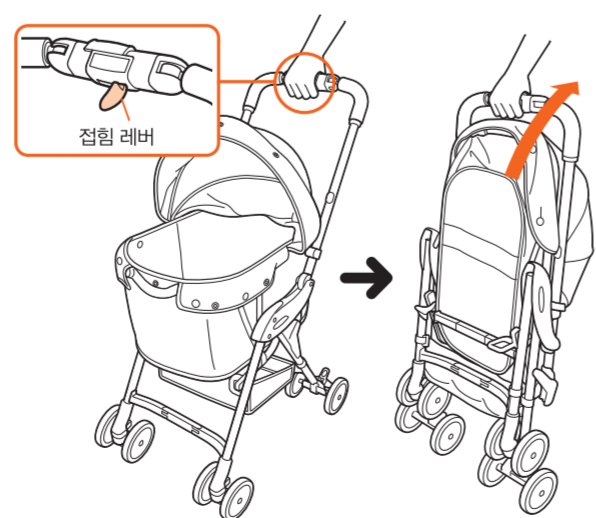
- Lock 슬라이더를 밀지 않은 채 접힘 레버를 누르지 마세요. 무리해서 누르면 파손될 위험이 있습니다.
- 펫카트를 접은 후에는 Lock 슬라이더를 Lock 상태로 잠가 주시기 바랍니다. 그리고 차체를 접는 조작 이외에는 접힘 레버를 누르지 마세요.
- 무언가에 걸려있거나 벨러들어난 느낌이 있는 경우에는 한번 더 펼쳐서 원인을 확인하십시오. 무리하게 접을 경우 제품이 손상 될 수 있습니다.
- 접을 때에는 쇼핑 바구니에 아무것도 없는지를 확인해 주세요.

펫카트는 '1단계 접기'와 '2단계 접기' 모두 가능합니다.

1. 차양 똑딱이를 떼어 냅니다. ('차양 떼어 내는 방법'을 참고하십시오.)
2. Lock 슬라이더를 화살표 방향으로 밀고 접힘 Lock 을 해제합니다.



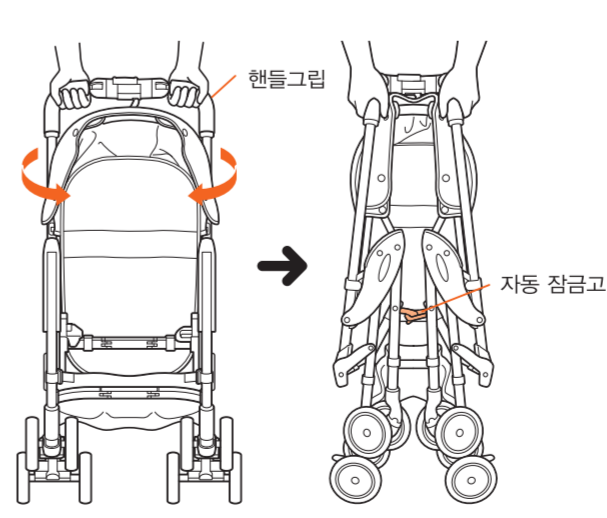
- '1단계 접기'를 할 때에는 점침 레버를 누르면서 뒷바퀴가 지면에 닿은 상태에서 화살표 방향으로 눌러 주세요.



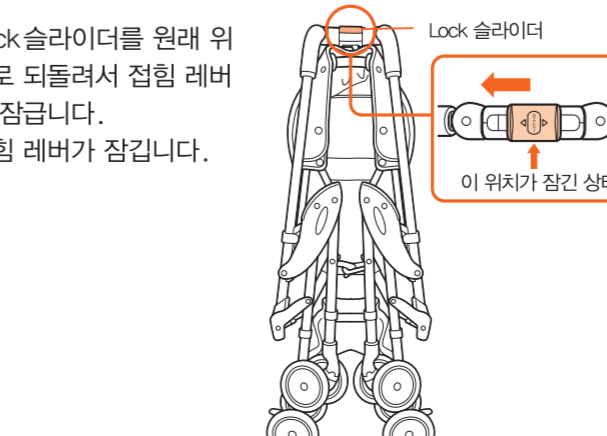
주의

1단계 접기 상태에서는 차체를 세울 수 없습니다. 차체를 세워 보관 하시려면 2단계 접기 상태에서 접어 주세요.

- 2단계 접기를 할 때에는 점침레버에서 손을 떼고 좌우 핸들 그림을 그림과 같이 잡은 후 안 쪽으로 접습니다.



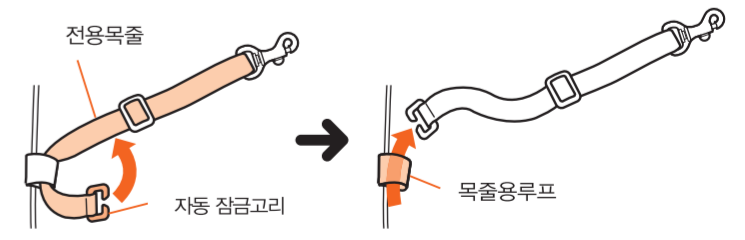
- Lock 슬라이더를 원래 위치로 되돌려서 점침 레버를 잠급니다. 점침 레버가 잠깁니다.



목줄을 떼어 내는 방법 · 목줄 거는 방법

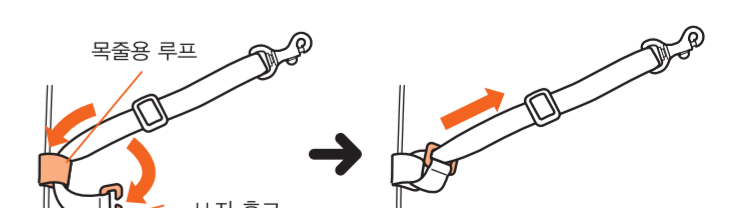
떼어 내는 방법

U자 후크를 떼어내고 전용 목줄을 캐리어 바닥면의 목줄용 루프에서 떼어 냅니다.



전용 목줄 거는 방법

캐리어 바닥의 목줄용 루프를 통과시키고 U자 후크를 걸어서 고정합니다.



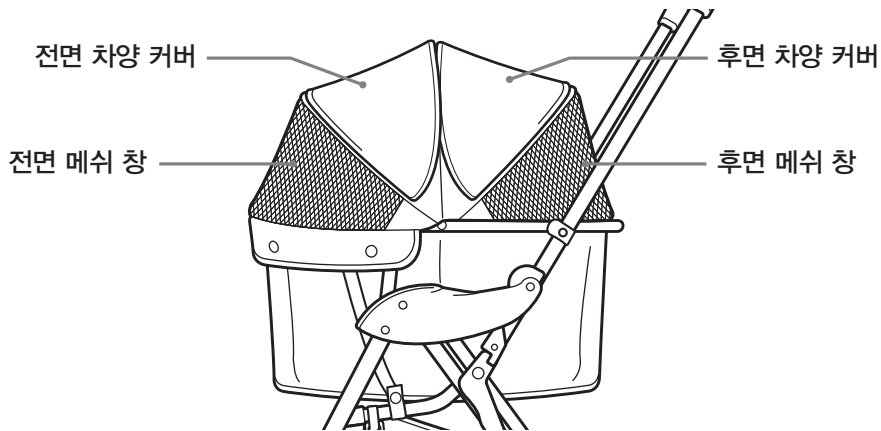
안내문

미리미리 라이트 플러스를 구입해 주셔서 대단히 감사합니다.
본 제품은 다음과 같이 기본제품에 후면 차양이 추가되었습니다.

제품명 : 콤팩트 미리미리 라이트 플러스
기본제품명 : 콤팩트 미리미리 라이트
변경내용 : 후면 차양 커버, 후면 메쉬 창 추가

추가 사양 설명을 위해 본 안내문을 동봉하였으나 취급방법은 기본제품과 동일합니다.
따라서 미리미리 라이트의 취급설명서를 잘 읽고 사용하여 주십시오.
추가 사양의 사용법은 하기 설명을 참고해 주십시오.
마지막으로 이 안내문은 취급설명서와 함께 보관해 주십시오.

각 부분 명칭

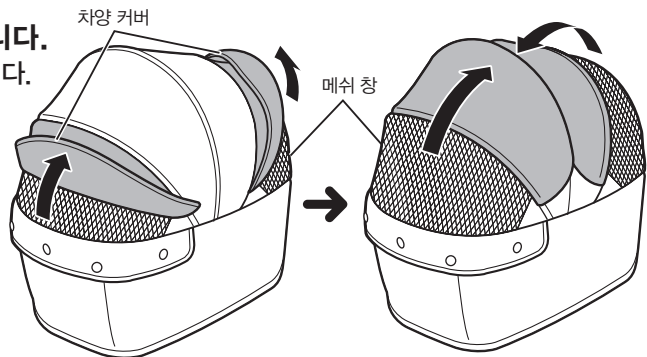


차양 조작법

차양 커버를 뒤로 젖혀 메쉬 창을 개방합니다.
차양 커버, 메쉬 창은 앞뒤에 각각 한곳씩 있습니다.



차양 커버를 열어 메쉬창을 개방하면,
캐리어 내부 환기가 용이해 집니다.



콤비코리아(주)

제품에 관한 문의, 부품구입, 수리 등은 고객센터로 문의 바랍니다.
고객센터 02-499-0872(상담시간 평일 9~18시 / 점심시간 12~13시, 공휴일 제외)
홈페이지 <http://combi.co.kr>
온라인 샵 <http://combishop.kr>
콤비 공식 카페 <http://cafe.naver.com/combikorea>